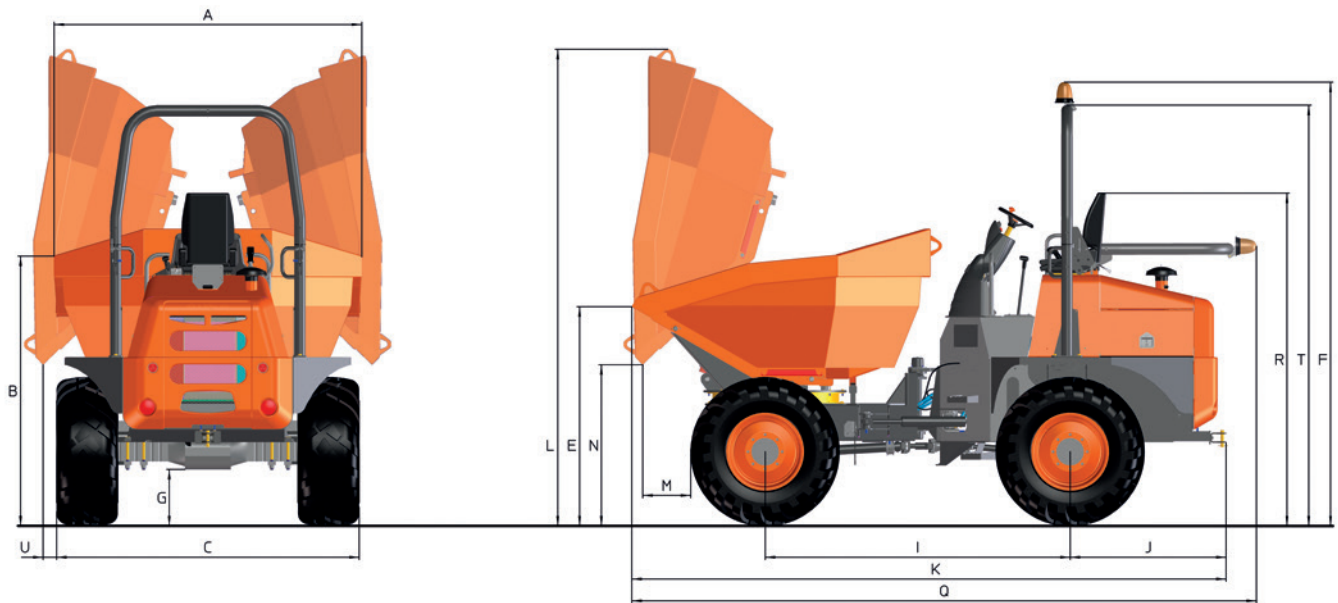




## CARACTÉRISTIQUES TECHNIQUES

CARACTÉRISTIQUES GÉNÉRALES		D 600 APG
Système de déchargement	-	Giratoire
Capacité de charge	kg	6000
Châssis	-	Articulé et oscillant
Capacité de la benne (eau)	l	1565
Capacité de la benne (ras bord)	l	2360
Capacité de la benne (en dôme)	l	3130
Poids à vide	kg	4380
Transmission	-	Convertisseur de couple
<b>MOTEUR</b>		
Marque	-	KUBOTA
Modèle	-	V3600-TE3B
Puissance	kW	63
Vitesse de fonctionnement	rpm	2600
Couple	N·m@rpm	295@1600
Nombre de cylindres	-	4
Émissions	-	Stage IIIA - EPA Tier3
Bruit	dB(A)	101
<b>CONDUITE</b>		
Vitesse maximale	km/h	34
Pente franchissable	%	60
Rayon de braquage extérieur	mm	5700/7200*
Traction	-	4x4
Pneus	-	405/70-20
<b>SYSTÈME HYDRAULIQUE</b>		
Circuit hydraulique	-	Pompe à engrenages 23,3 cm <sup>3</sup>
Débit	l/min	60,6
Pression de travail	bar	170
<b>CAPACITÉ DES RÉSERVOIRS</b>		
Carburant	l	65
Hydraulique	l	65
<b>FREINS</b>		
Service	-	Freins étanches à disques multiples. Entraînement hydraulique
Stationnement	-	Freins étanches à disques multiples. Entraînement mécanique

## DIMENSIONS



DIMENSIONS (mm)	D 600 APG
A	2140
B	2080
C	2170
E	1680
F	3130
G	430
I	2450
J	1185
K	4640
L	3575
M	390
N	1180
Q	4695
R	2145
T	2965 (2850*)
U	50

\* Avec cabine fermée



[www.ausa.com](http://www.ausa.com)

Les matériels et les spécificités peuvent être sujets à des changements sans préavis. Les images peuvent inclure des équipements non standard ou non disponibles selon les versions.

Le logo et l'image de marque sont la propriété d'AUSA et ne peuvent pas être utilisés sans son autorisation.