



CARACTÉRISTIQUES TECHNIQUES

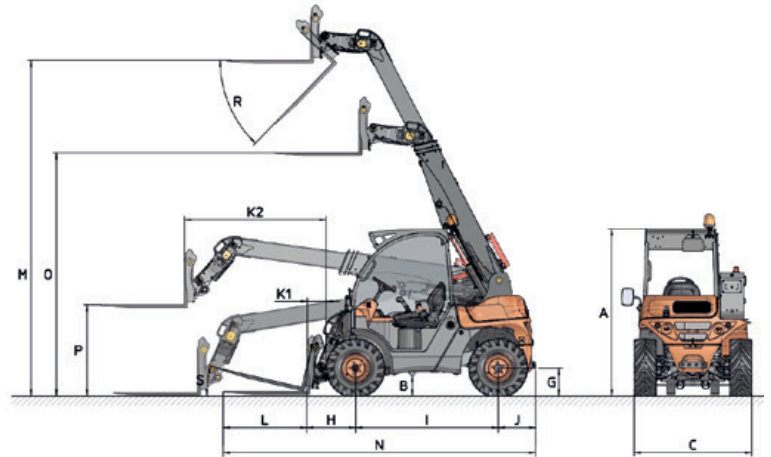
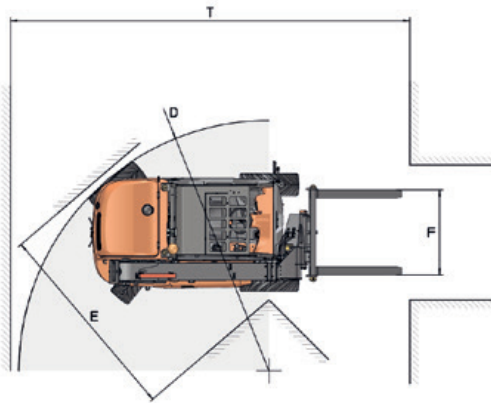
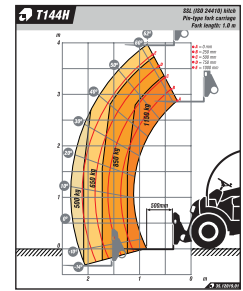
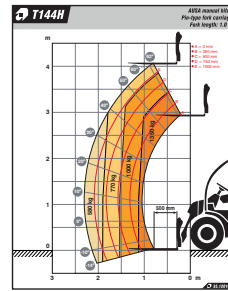
| GÉNÉRALITÉS | | T 144 H |
|---------------------------------------|---------|--|
| Capacité de charge | kg | 1350 |
| Capacité de charge à hauteur maximale | kg | 770 |
| Lavée maximale | mm | 4000 |
| Lavée maximale à charge maximale | mm | 3400 |
| Portée maximale | mm | 1682 |
| Charge maximale à portée maximale | kg | 580 |
| Poids à vide * | kg | 2527 |
| Transmission | - | Hydrostatique à régulation automatique |
| MOTEUR | | |
| Marque | - | KUBOTA |
| Modèle | - | V-1505-E4B |
| Puissance | kW | 18,5 |
| Vitesse de fonctionnement | rpm | 2300 |
| Couple | N·m@rpm | 92,6@1700 |
| Nbre cylindres | - | 4 |
| Émissions | - | Stage V, EPA Tier4 |
| Niveau sonore | dB(A) | 103 |
| CONDUITE | | |
| Vitesse maximale | Km/h | 18,3 |
| Pente admissible à pleine charge | % | 25 |
| Traction | - | 4x4 |
| Pneus avant | - | 11.0/65x12 |
| Pneus arrière | - | 11.0/65x12 |
| SYSTÈME HYDRAULIQUE | | |
| Débit | l/min | 20,8 |
| Pression de travail | bar | 240 |
| CAPACITÉ RÉSERVOIRS | | |
| Carburant | l | 55 |
| Huile hydraulique | l | 32 |
| FREINS | | |
| Service | - | Hydrostatique, à retenue |
| Stationnement | - | Négatif intérieur sur hydrobase |

* Cela peut changer en raison de l'équipement optionnel

DIMENSIONS

Tablier AUSA

Tablier Universel SSL et EURO8



DIMENSIONS (mm)

T 144 H PLUS

| | | |
|-----------------------|-----|------|
| A | | 2000 |
| B | | 252 |
| C | | 1405 |
| D | | 2982 |
| E | | 2481 |
| F | | 1015 |
| G | | 335 |
| H | | 580 |
| I | | 1700 |
| J | | 405 |
| K | 228 | 1682 |
| L | | 1000 |
| M | | 4000 |
| N | | 3685 |
| O | | 2928 |
| P | | 1094 |
| T | | 4730 |
| DIMENSIONS (°) | | |
| R | | 38 |
| S | | 20 |

▲ 1

▲ 2



www.ausa.com

Les matériels et les spécificités peuvent être sujets à des changements sans préavis. Les images peuvent inclure des équipements non standard ou non disponibles selon les versions.

Le logo et l'image de marque sont la propriété d'AUSA et ne peuvent pas être utilisés sans son autorisation.